

多袋式彈簧式袋濾機 (底進底出)

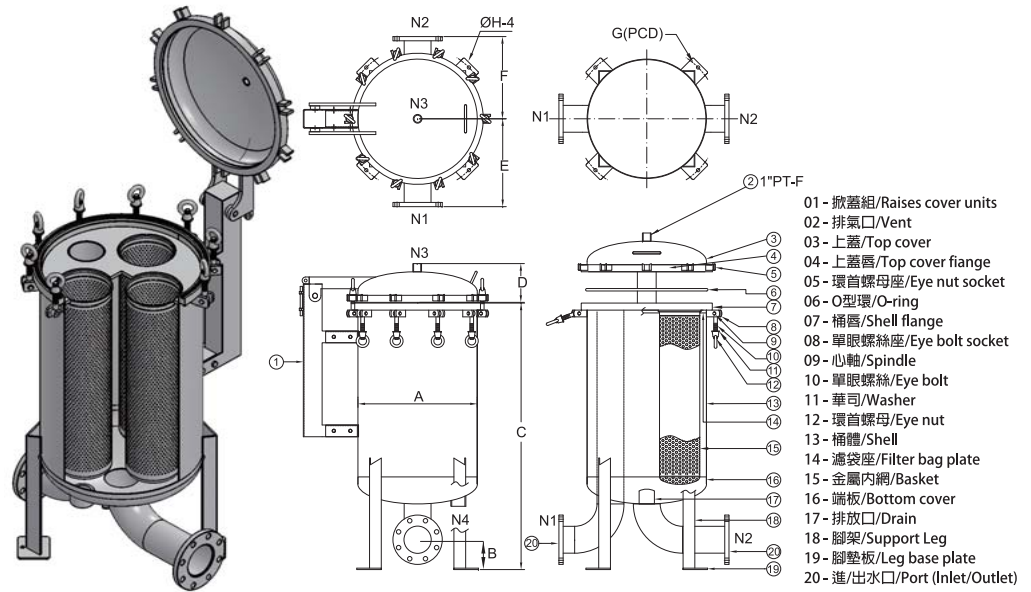
Spring Type Multi-bags Filter Housing (Bottom In & Out)

設計壓力 / Design P. **10 kg/cm²** 操作壓力 / Operating P. **7 kg/cm²**

設計溫度 / Design T. **100°C** 操作溫度 / Operating T. **75°C**

選購配件 / Accessory 各式濾袋、壓袋器、濾袋撐開架、金屬浮球
Filter bag, Bag pressing, Bag bracket, Metal float ball

濾袋規格 / Bag specifications 2 # 號袋
Filter bag No. 2



- 01 - 掀蓋組/Raises cover units
- 02 - 排氣口/Vent
- 03 - 上蓋/Top cover
- 04 - 上蓋唇/Top cover flange
- 05 - 環首螺母座/Eye nut socket
- 06 - O型環/O-ring
- 07 - 桶唇/Shell flange
- 08 - 單眼螺絲座/Eye bolt socket
- 09 - 心軸/Spindle
- 10 - 單眼螺絲/Eye bolt
- 11 - 華司/Washer
- 12 - 環首螺母/Eye nut
- 13 - 桶體/Shell
- 14 - 濾袋座/Filter bag plate
- 15 - 金屬內網/Basket
- 16 - 端板/Bottom cover
- 17 - 排放口/Drain
- 18 - 腳架/Support Leg
- 19 - 腳墊板/Leg base plate
- 20 - 進/出水口/Port (Inlet/Outlet)

型式 Model	In and Outlet Size	QTY of Bags	A m/m	B m/m	C m/m	D m/m	E m/m	F m/m	G/PCD m/m	H m/m	M ³ /Hr	重量 weight	容量 Volume
2SMBF2	3F	2	Ø406	108	1061	141	251	333	Ø516	Ø14	90	97kg	116L
	4F	2	Ø406	127	1117	141	289	371	Ø516	Ø14	90	102kg	117L
3SMBF2	3F	3	Ø508	108	1081	160	343	343	Ø618	Ø14	135	125kg	188L
	4F	3	Ø508	127	1137	160	374	350	Ø618	Ø14	135	130kg	189L
4SMBF2	3F	4	Ø560	108	1092	171	349	349	Ø704	Ø18	180	161kg	244L
	4F	4	Ø560	127	1148	171	350	387	Ø704	Ø18	180	169kg	245L
	6F	4	Ø600	152	1254	189	449	427	Ø744	Ø18	180	206kg	279L
5SMBF2	3F	5	Ø560	108	1092	171	349	349	Ø704	Ø18	225	160kg	244L
	4F	5	Ø560	127	1148	171	350	387	Ø704	Ø18	225	165kg	278L
	6F	5	Ø600	152	1254	189	449	427	Ø744	Ø18	225	206kg	246L
6SMBF2	3F	6	Ø600	108	1100	189	370	354	Ø744	Ø18	270	198kg	277L
	4F	6	Ø600	127	1156	189	366	397	Ø744	Ø18	270	202kg	278L
	6F	6	Ø600	152	1254	189	449	427	Ø744	Ø18	270	206kg	279L
7SMBF2	3F	7	Ø762	108	1132	221	409	404	Ø962	Ø19	315	430kg	488L
	4F	7	Ø762	127	1188	221	426	438	Ø962	Ø19	315	440kg	489L
	6F	7	Ø762	152	1287	221	459	468	Ø962	Ø19	315	450kg	491L
8SMBF2	8F	7	Ø762	184	1393	221	490	557	Ø962	Ø19	315	440kg	493L
	4F	8	Ø762	127	1188	221	426	438	Ø962	Ø19	360	450kg	489L
	6F	8	Ø762	152	1287	221	459	468	Ø962	Ø19	360	450kg	491L
8F	8	Ø762	184	1393	221	490	557	Ø962	Ø19	360	460kg	493L	

產品訂購編號

SMBF

產品代碼
Product Code

4

材質
Material
4-304
6-316
6L-316L

BB

出入口方式
In & Outlet Type
BB-底進底出
Bottom In & Out

10K

出入口類型
In & Outlet Type
10K - JIS
150 P - ANSI
PN10 - DIN
J - Clamp
PF - PTF
BF - BSPF
NF - NPTF

80

出入口規格
In & Outlet Size
50-2"
65-2-1/2"
80-3"
90-3-1/2"
100-4"
125-5"
150-6"
200-8"
250-10"
300-12"

2

濾袋數
QTY of Bag
2-12

E

O型環材質
O-ring Material
E - EPDM
V - Viton
N - NBR
S - Silicone
TS - Teflon
+ Silicone

A

內表面處理
Interior surface finished
A - 酸洗
ACID-Washing
B - 電解
Electrolyze
C - 拋光
Polishing

B

外表面處理
Exterior surface finished
A - 酸洗
ACID-Washing
B - 電解
Electrolyze
C - 拋光
Polishing